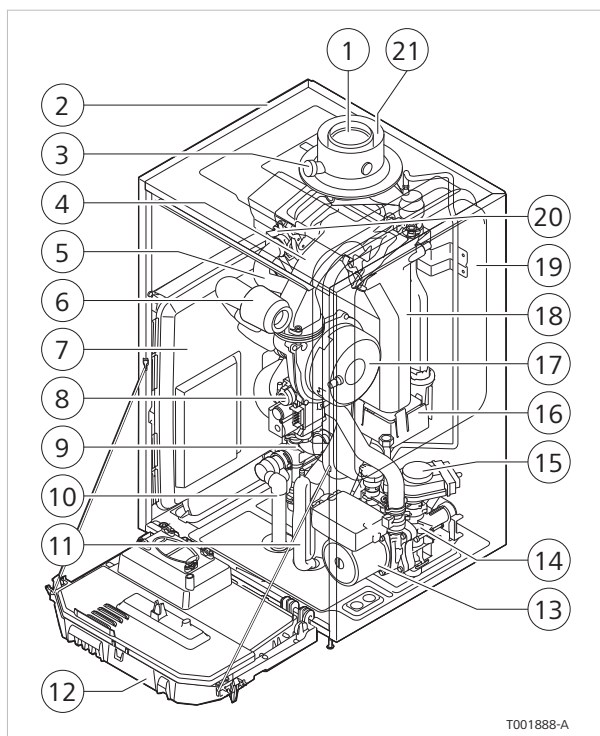


4.2 Geräteübersicht



Geräteübersicht Modula NT

1	Abgasführung	12	Schaltkasten
2	Verkleidung/Luftkasten	13	Umwälzpumpe
3	Abgasmessstutzen	14	Heizungsrücklauf
4	Brennervorraum Gas/Luft Gemisch	15	Umschaltventil (optional)
5	Zulaufschlauch	16	Auffangschale Abgaskondensat
6	Ansaugschalldämpfer	17	Gebläse
7	Platinenbox	18	Wärmetauscher
8	Kombi-Gasarmatur	19	Ausdehnungsgefäß ⁽¹⁾
9	Heizungsvorlauf	20	Zünd- und Ionisationselektrode
10	Ableitungsrohr Sicherheitsventil	21	Verbrennungsluftführung
11	Siphon		

⁽¹⁾ optionaler Einbau für Modula NT 10 kW, 15 kW und 25 kW

4.3 Betriebsarten

Über das Schaltfeld können Sie folgende Betriebsarten einstellen:

- Auto
- Hand
- Schornsteinfeger